

## MF-104UW

マウントアダプター



特長  
・材質:アルミニウム合金

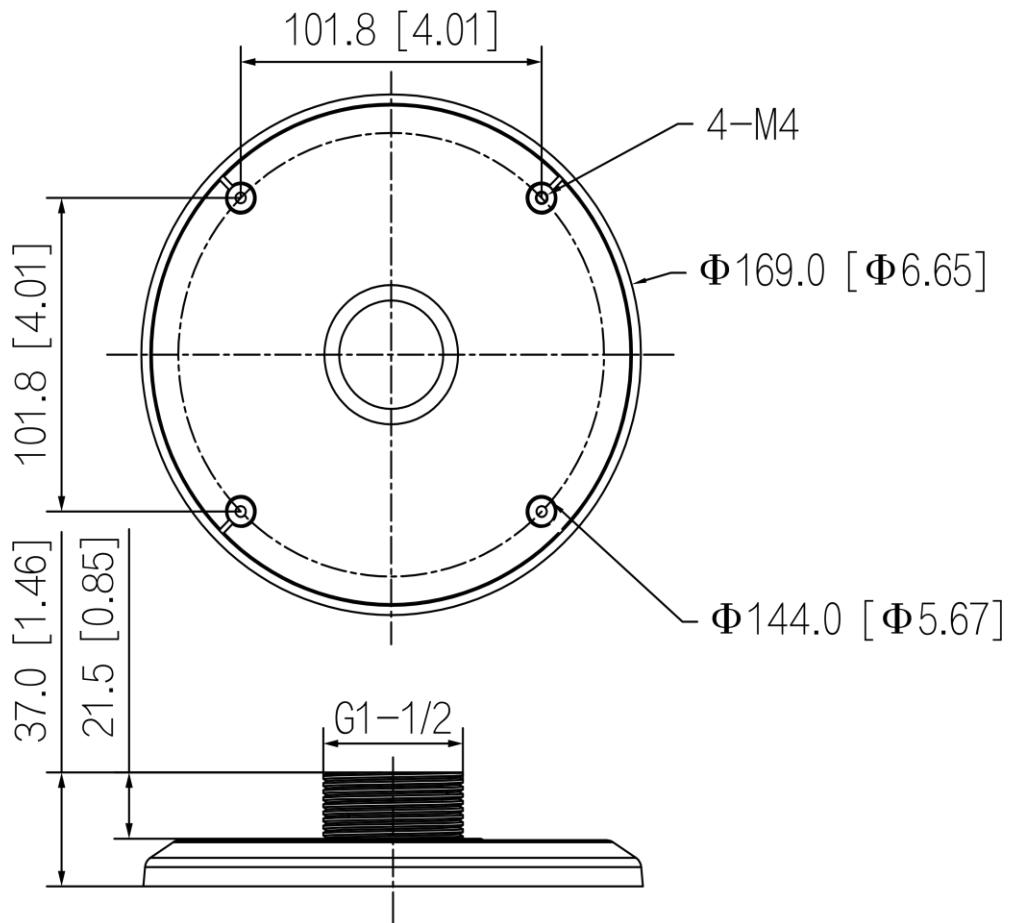
### 技術仕様

仕様	
材質	アルミニウム合金
寸法	Φ169.0 mm × 37.0 mm
ねじの種類	G1 1/2
重量	0.26kg
総重量	0.31kg
耐荷重	3.0kg
インストール	天井マウント
色	白
動作可能周囲環境	温度:-40 °C ~ +60 °C 湿度: ≤90%(結露なし)

※仕様および外観は予告なく変更される事が御座います、予めご了承下さい。

寸法図

mm[inch]



※仕様および外観は予告なく変更される事が御座います、予めご了承下さい。