

## MF-102UW

### 防水ジャンクションボックス



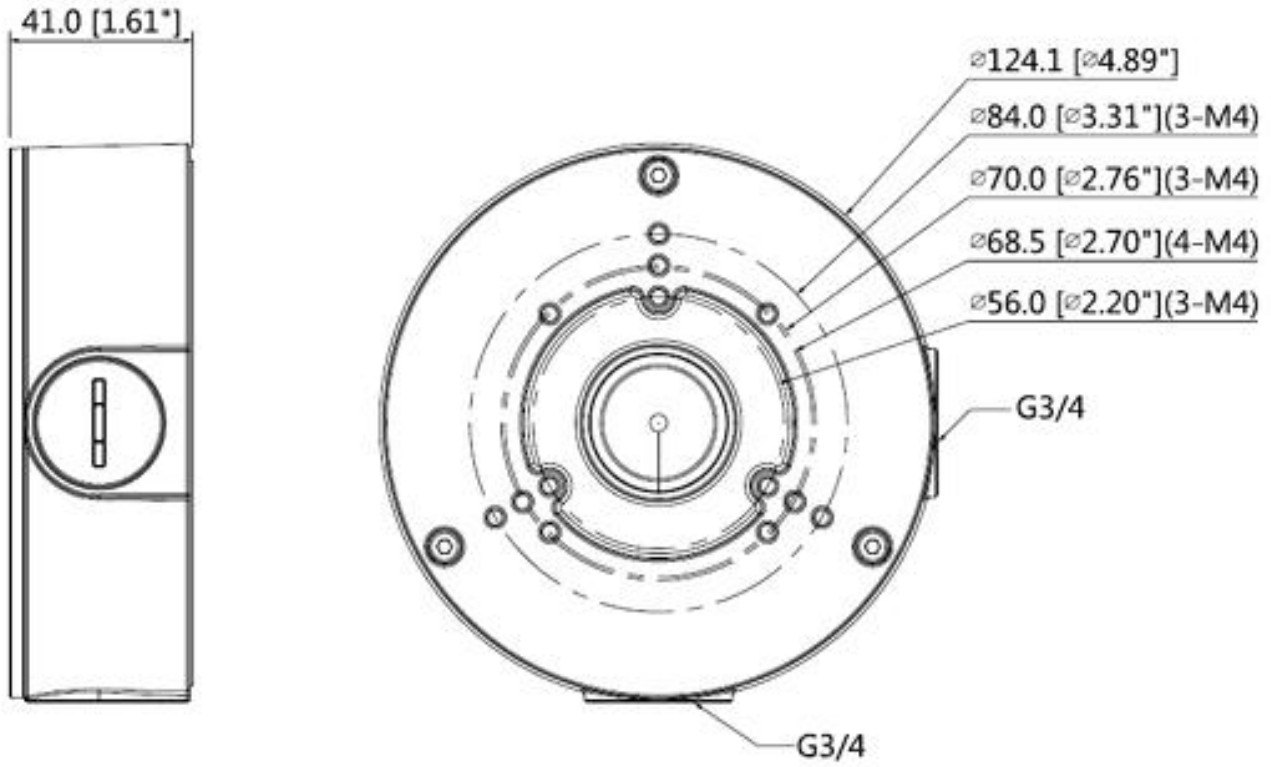
特長  
・材質:アルミニウム  
・IP66

### 技術仕様

仕様	
材質	アルミニウム
寸法	Φ124.0mmx41.0mm
パイプねじ	G3/4"
重量	0.35kg
耐荷重	3.0kg
色	白
保護	IP66
動作可能周囲環境	温度:-40℃～+60℃ 湿度:≦90%(結露なし)

寸法図

mm[inch]



※仕様および外観は予告なく変更される事が御座います、予めご了承下さい。