

BFC-L02W

防水壁付用ブラケット



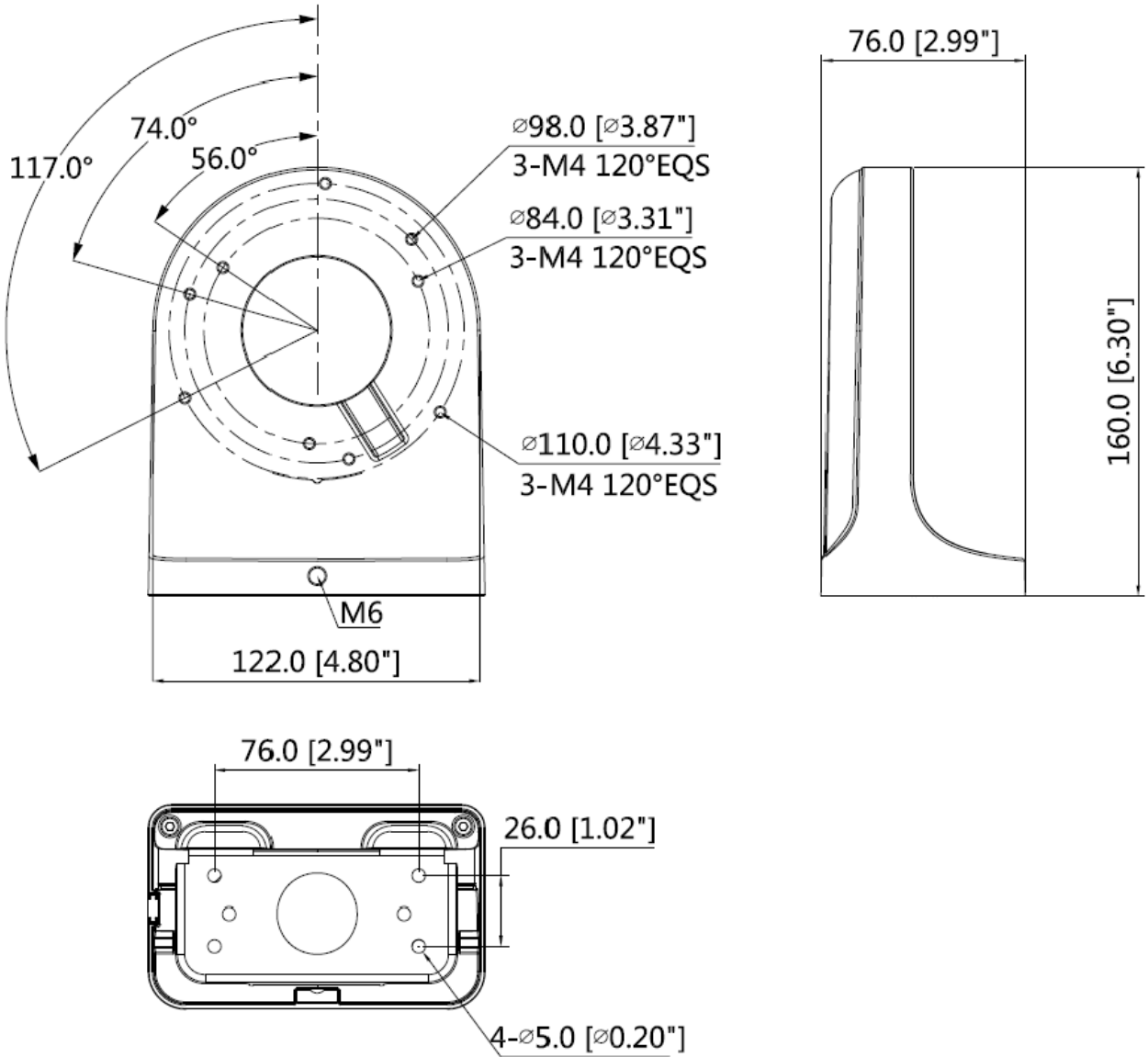
特長

・材質:アルミニウム&SECC

技術仕様

仕様	
材質	アルミニウム、SECC
寸法	160mmx122mmx76mm
重量	0.5kg
耐荷重	1.0kg
色	白
動作可能周囲環境	温度:-40 °C ~ +60 °C 湿度:≦90%(結露なし)

寸法図



※仕様および外観は予告なく変更される事が御座います、予めご了承下さい。