

## BFC-C03W

天井埋め込み用ブラケット



特長

・材質: アルミニウム合金、PC

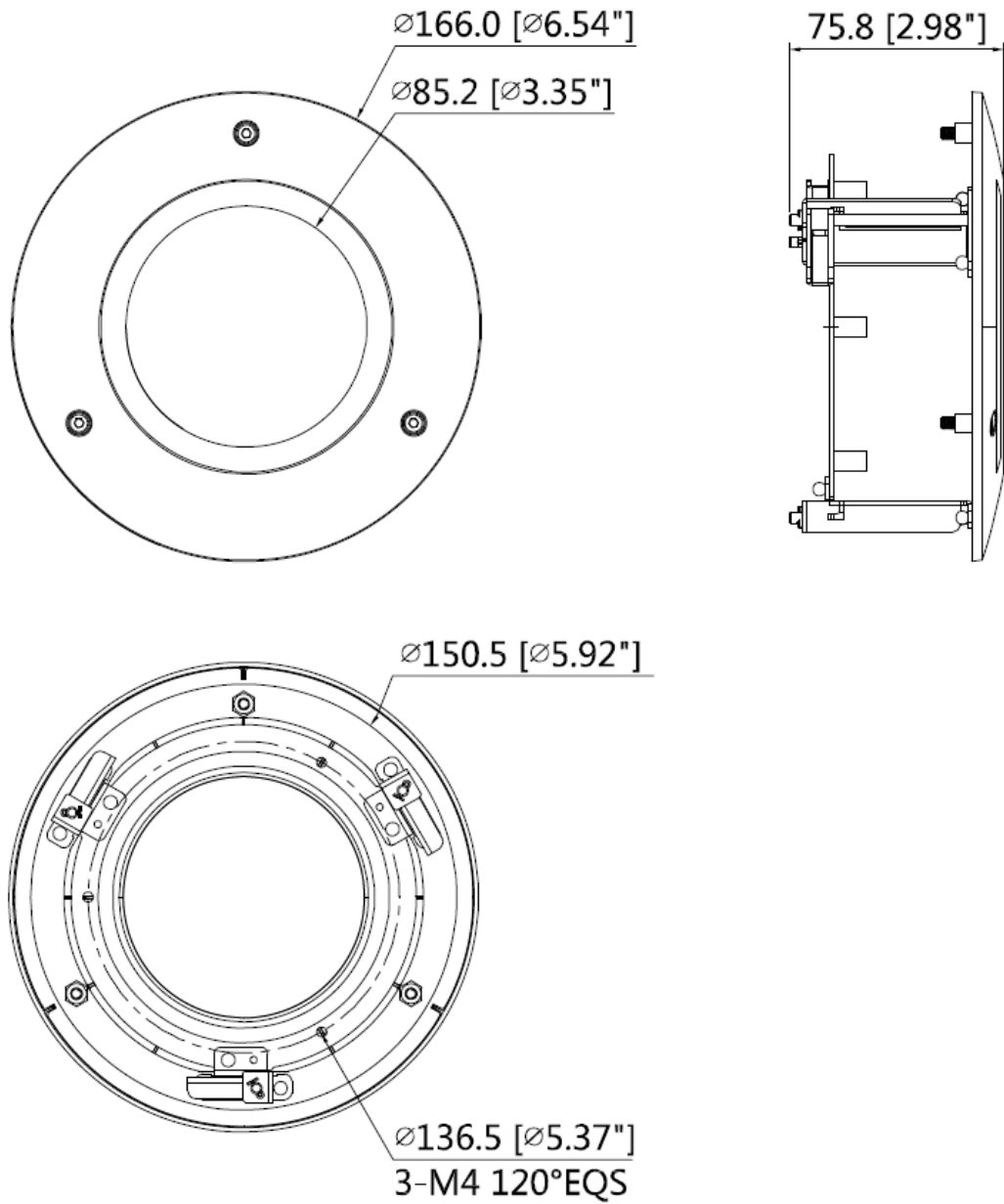
### 技術仕様

仕様	
材質	アルミニウム合金、PC
寸法	Φ133.6 mm × 235.5 mm
ねじのサイズ	G1 1/2
重量	0.77kg
総重量	0.89
耐荷重	7.0kg
インストール	天井マウント
色	白
動作可能周囲環境	温度: -40 °C ~ +60 °C 湿度: ≤90%(結露なし)

※仕様および外観は予告なく変更される事が御座います、予めご了承下さい。

寸法図

mm[inch]



※仕様および外観は予告なく変更される事が御座います、予めご了承下さい。