

AIC-IP8BFPA-AISS

AI 対応 2×4MP 固定レンズ ネットワーク 自動警備 180°広角バレットカメラ



特長

- ・180°広角スプライシング
- ・1/2.7 インチ CMOS センサー
- ・低照度、高画質
- ・最大 8MP (4096 × 1860)@ 20 fps
- ・H.265 高圧縮
- ・スマートコーデック対応
- ・暖色光、赤外線 LED 内蔵。暖色光照射距離 20m、IR 距離最大 25m
- ・WDR、3D NR、HLC、BLC、デジタル透かし
- ・侵入、トリップワイヤーによる、インテリジェント監視
- ・アラーム入出力、オーディオ入出力
- ・最大 256G の Micro SD 対応
- ・マイク、スピーカー内蔵、双方向通話
- ・12VDC/PoE 電源
- ・IP67
- ・音と光によるアラーム
- ・EPTZ
- ・SMD

技術仕様

カメラ

イメージセンサー	1/2.7 インチ CMOS
最大解像度	4096(横)×1860(縦)
ROM	128MB
RAM	1GB
スキャンシステム	プログレッシブ
電子シャッタースピード	自動、手動 1/3 秒~1/100,000 秒

最小照度	0.005 ルクス@F1.4 (カラー、30 IRE) 0.0005 ルクス@F1.4 (白黒、30 IRE) 0 ルクス (照明オン)
S/N 比	>56dB
照射距離	最大 25 メートル(IR) 最大 20 メートル(暖色光)
照明オン/オフ制御	自動、手動
赤外線照射数	2 (IR LED) 2 (暖色光)
角度調整	パン: 0°~360° チルト: 0°~77° 回転: 0°~360°

レンズ

レンズタイプ	固定焦点
レンズマウント	M12
焦点距離	2.8 mm
最大絞り	F1.4
視野	水平: 180.0°、垂直: 86.0°
アイリス制御	固定
近距離焦点距離	0.8m
DORI 距離	検出:50.6m、観察:20.2m、認識:10.1m、識別:5.1m DORI(検出、観察、認識、識別)は、映像を視聴する人が対象エリア内の人物または物体を識別する能力を定義する標準システム(EN-62676-4)です。この表の数値は、インテリジェント機能距離を反映したものではありません。

知能

IVS (境界保護)	侵入、トリップワイヤー
SMD	誤報が少なくなり、検知距離が長くなります
インテリジェント検索	スマート NVR と連携して検索できます
EPTZ	インテリジェントアラームのターゲットを拡大して追跡

ビデオ

ビデオ圧縮	H.265、H.264、H.264H、H.264B、MJPEG(サブストリームのみ)
スマートコーデック	○
AI コーディング	AI H.265、AI H.264
ビデオフレームレート	メインストリーム: 4096 × 1860@(1-20fps) サブストリーム: 1200 × 530@(1-20fps) サードストリーム: 1920 × 860@(1-20fps) ※数値は最大値です 複数ストリームの場合、合計値で影響を受けます
ストリーム機能	3 ストリーム

解像度	4096 × 1860、3632 × 1632、3040 × 1368、1200 × 530、1920 × 860、960 × 432
ビットレート制御	CBR/VBR
ビデオビットレート	H264:3Kbps~16384Kbps H265:3Kbps~16384Kbps
昼/夜	自動(ICR)、カラー、白黒
BLC	○
HLC	○
WDR	120 db
シーン自己適応	○
ホワイトバランス	自動、手動、屋外、自然、街灯、カスタム
ゲインコントロール	自動
ノイズ低減	3D NR
モーション検出	ON/OFF(4 エリア)
RoI	○(4 エリア)
曇り止め	○
プライバシーマスキング	4 エリア

オーディオ

内蔵マイク	○(デュアルマイク内蔵)
内蔵スピーカー	○
オーディオ圧縮	PCM、G.711a、G.711Mu、G.726、G.723

アラーム

アラームベンイト	SD カード無し、SD カード一杯、SD カードエラー、ネットワーク切断、IP の競合、不正アクセス、モーション検出、映像改ざん、トリップワイヤー、侵入、シーン変更、音声検出、電圧検出、外部アラーム、SMD、セキュリティ例外
----------	--

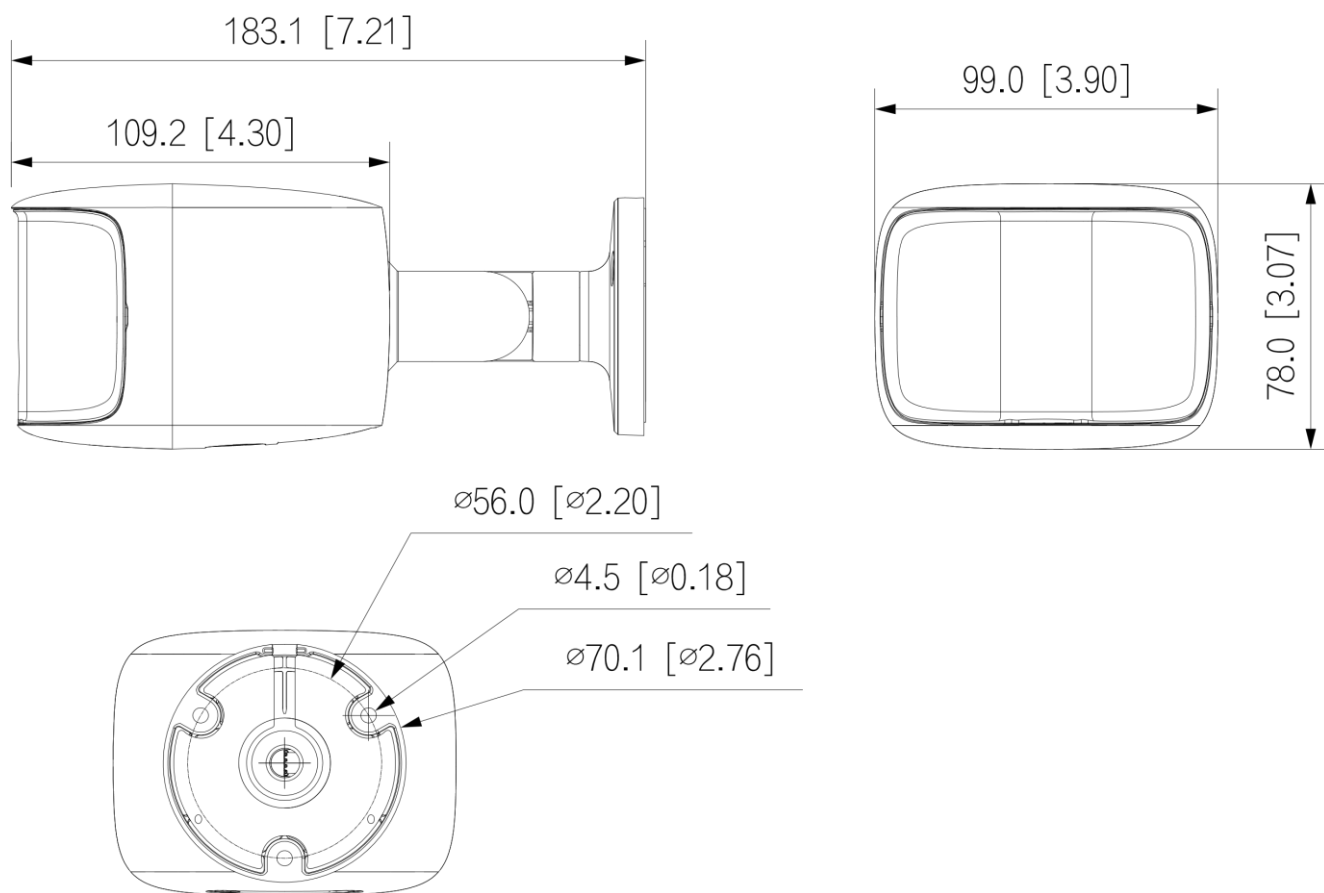
ネットワーク

ネットワークポート	RJ-45 (10/100 Base-T)
SDK API	○
サイバーセキュリティ	ビデオ暗号化、ファームウェア暗号化、構成暗号化、ダイジェスト、WSSE、アカウント ロックアウト、セキュリティ ログ、IP/MAC フィルタリング、X.509 証明書の生成とインポート、syslog、HTTPS、802.1x、信頼できるブート、信頼できる実行、信頼できるアップグレード
ネットワークプロトコル	IPv4、IPv6、HTTP、TCP、UDP、ARP、RTP、RTSP、RTCP、RTMP、SMTP、FTP、SFTP、DHCP、DNS、DDNS、QoS、UPnP、NTP、Multicast、ICMP、IGMP、NFS、SAMB A、PPPoE; SNMP、P2P
相互運用性	ONVIF (プロファイル S、プロファイル G、プロファイル T)、CGI
ユーザー/ホスト	20 (総帯域幅: 64 M)
ストレージ	FTP、SFTP、MicroSD(最大 256GB)、NAS
ブラウザ	IE8 以降、Chrome、Firefox



管理ソフトウェア	○
モバイルクライアント	iOS、アンドロイド
認証	
認定資格	CE-LVD: EN 62368-1 CE-EMC: Electromagnetic Compatibility Directive 2014/30/EU
ポート	
オーディオ入力	1 チャンネル(RCA ポート)
オーディオ出力	1 チャンネル(RCA ポート)
アラーム入力	1 チャンネル入力: 5mA 3V~5 VDC
アラーム出力	1 チャンネル出力: 300mA 12 VDC
電源	
電源	12 VDC /PoE (802.3af)
消費電力	基本: 3.4 W (12 VDC)、3.8 W (PoE) 最大: 9.0 W (12 VDC)、10.3 W (PoE)
環境	
動作可能周囲環境	温度: -40 °C ~ +60 °C 湿度: ≤95%
保護	IP67
構造	
製品寸法	183.1 mm × 99.0 mm × 78.0 mm
本体重量	0.70 kg
総重量	0.87kg

寸法図



※仕様および外観は予告なく変更される事が御座います、予めご了承下さい。