

AIC-IP4BV

AI対応 4MP バリフォーカル ネットワーク バレットカメラ



特長

- ・4メガピクセル
- ・1/3インチ CMOS センサー
- ・低照度、高画質
- ・4MP (2560 × 1440)@25/30 fps、出力、最大 4MP (2688 × 1520)@20 fps
- ・H.265 高圧縮
- ・スマートコーデック対応
- ・IR 距離最大 60m
- ・回転モード、WDR、3D NR、HLC、BLC、デジタル透かし
- ・侵入、トリップワイヤーによる、インテリジェント監視
- ・異常検出(モーション検出、映像改ざん、SDカードエラー、ネットワークエラー、不正アクセス、ローカルアラーム、電圧検出、オーディオ異常)
- ・アラーム入力、出力、オーディオ入力、出力
- ・最大 256G の Micro SD 対応
- ・12V/PoE 電源
- ・IP67

技術仕様

カメラ

イメージセンサー	1/3 インチ 4 メガピクセルプログレッシブ CMOS
最大解像度	2688(横)×1520(縦)
ROM	128MB
RAM	128MB
スキャンシステム	プログレッシブ
電子シャッタースピード	自動、手動 1/3 秒~1/100,000 秒
最小照度	0.008 ルクス@F1.5 (カラー、30 IRE)
S/N 比	>56dB

照射距離	60メートル
照明オン/オフ制御	自動、手動
赤外線照射数	4 (IR LED)
角度調整	パン: 0°~360° チルト: 0°~90° 回転: 0°~360°

レンズ

レンズタイプ	電動バリフォーカル
レンズマウント	φ14
焦点距離	2.7mm~13.5mm
最大絞り	F1.5
視野	水平: 104°-27° 垂直: 55°-15° 対角: 124°-31°
アイリス制御	固定
近距離焦点距離	0.8m
DORI 距離	W 検出:64.0m、観察:25.6m、認識:12.8m、識別:6.4m T 検出:220.0m、観察:88.0m、認識:44.0m、識別:22.0m

知能

IVS (境界保護)	侵入、トリップワイヤー
------------	-------------

ビデオ

ビデオ圧縮	H.265、H.264、H.264B、MJPEG (サブストリームのみ)
スマートコーデック	○
ビデオフレームレート	メインストリーム: 2688 × 1520 (1fps-20fps) 2560 × 1440 (1fps-25/30 fps) サブストリーム: 704 × 576 (1fps-25 fps) 704 × 480 (1fps-30fps) ※数値は最大値です 複数ストリームの場合、合計値で影響を受けます
ストリーム機能	2ストリーム
解像度	2688 × 1520 (2688 × 1520)、2560 × 1440 (2560 × 1440)、 2304 × 1296 (2304 × 1296)、1080p (1920 × 1080)、1.3M (1280 × 960)、720p (1280 × 720)、D1 (704 × 576/704 × 480)、VGA (640 × 480)、CIF (352 × 288/352 × 240)
ビットレート制御	CBR/VBR
ビデオビットレート	H264:32Kbps~6144Kbps H265:12Kbps~6144Kbps
昼/夜	自動(ICR)、カラー、白黒
BLC	○
HLC	○

WDR	120dB
ホワイトバランス	自動、手動、屋外、自然、街灯、カスタム
ゲインコントロール	自動、手動
ノイズ低減	3D NR
モーション検出	ON/OFF(4 エリア)
RoI	○(4 エリア)
スマート照明	○
画像の回転	0°、90°、180°、270°(2688 ×1520 以下の解像度で 90°、270°をサポート)
ミラー	○
プライバシーマスキング	4 エリア

オーディオ

オーディオ圧縮	G.711a、G.711Mu、G.726
---------	----------------------

アラーム

アラームベンイト	SD カード無し、SD カード一杯、SD カードエラー、ネットワーク切断、IP の競合、不正アクセス、モーション検出、映像改ざん、トリップワイヤー、侵入、オーディオ異常、電圧検出、ローカルアラーム、セキュリティ例外
----------	---

ネットワーク

ネットワークポート	RJ-45 (10/100 Base-T)
SDK API	○
サイバーセキュリティ	ビデオ暗号化、ファームウェア暗号化、構成暗号化、ダイジェスト、WSSE、アカウント ロックアウト、セキュリティ ログ、IP/MAC フィルタリング、X.509 証明書の生成とインポート、syslog、HTTPS、802.1x、信頼できるブート、信頼できる実行、信頼できるアップグレード
ネットワークプロトコル	IPv4、IPv6、HTTP、TCP、UDP、ARP、RTP、RTSP、RTCP、RTMP、SMTP、FTP、SFTP、DHCP、DNS、DDNS、QoS、UPnP、NTP、Multicast、ICMP、IGMP、NFS、PPPoE、Bonjour
相互運用性	ONVIF (プロファイル S、プロファイル G、プロファイル T)、CGI、P2P、Milestone、Genetec
ユーザー/ホスト	20
ストレージ	FTP、SFTP、MicroSD(最大 256GB)、NAS
ブラウザ	IE、Chrome、Firefox
管理ソフトウェア	○
モバイルクライアント	iOS、アンドロイド

認証

認定資格	CE-LVD: EN62368-1 CE-EMC: Electromagnetic Compatibility Directive 2014/30EU FCC: 47 CFR FCC Part 15, Subpart B UL/CUL: UL60950-1 CAN/CSA C22.2 No.60950-1-07
------	---

ポート

オーディオ入力	1 チャンネル(RCA ポート)
---------	------------------

オーディオ出力	1 チャンネル(RCA ポート)
アラーム入力	1 チャンネル入力: 5mA 5VDC
アラーム出力	1 チャンネル出力: 300mA 12VDC

電源

電源	12 VDC、PoE (802.3af)
消費電力	最大 9.8 W

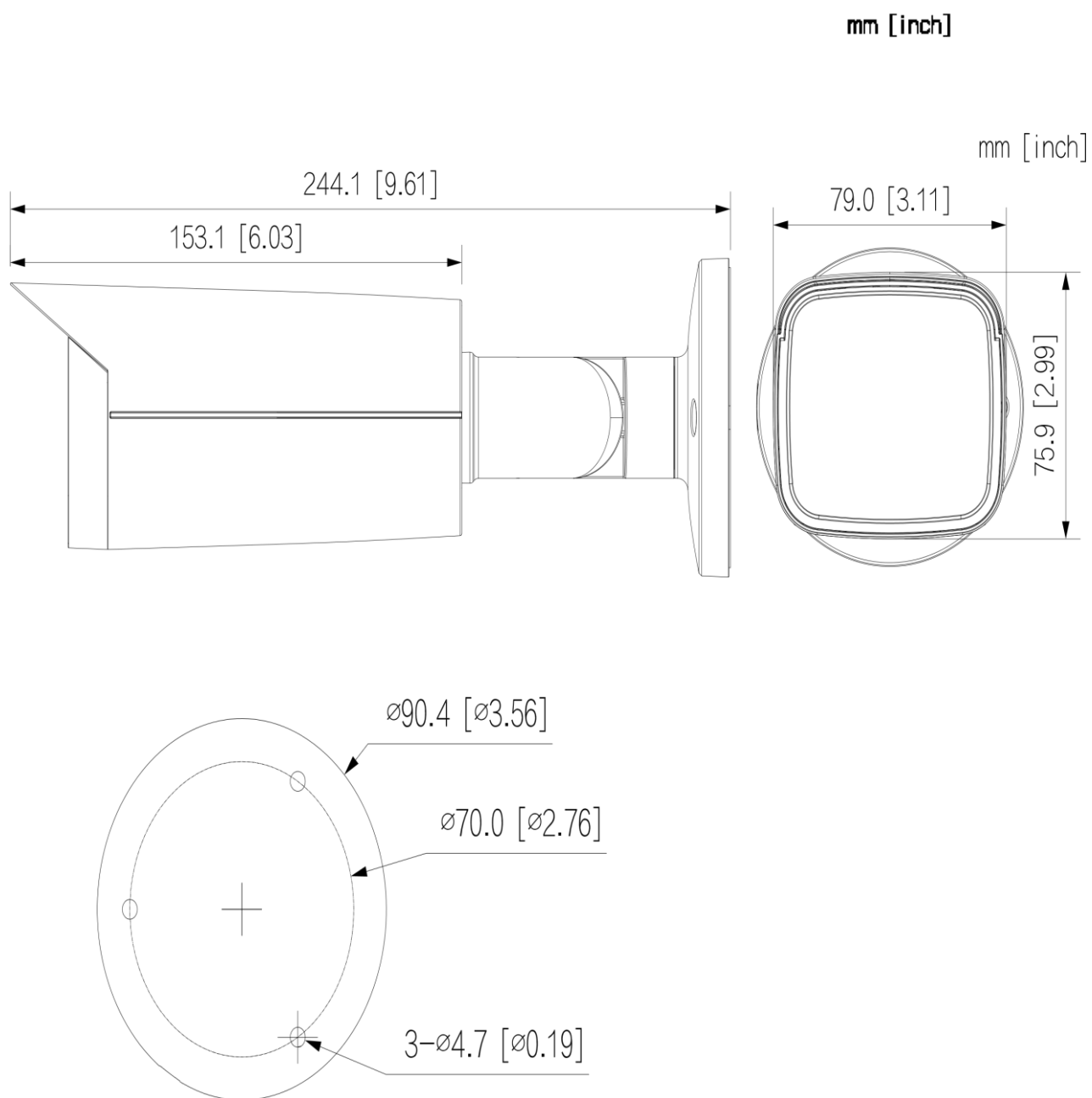
環境

動作可能周囲環境	温度: -30 °C ~ +60 °C 湿度: ≤95%
保護	IP67

構造

製品寸法	244.1 mm × Φ90.4 mm
本体重量	0.90 kg

寸法図



※仕様および外観は予告なく変更される事が御座います、予めご了承下さい。