

AIC-IP2P25

AI対応 2MP 25倍スターライトIR ネットワーク PTZ カメラ



特長

- ・2メガピクセル
- ・1/2.8インチ CMOS センサー
- ・25倍光学ズーム
- ・最大 25/30 fps@1080p
- ・IR 距離最大 100m
- ・H.265 高圧縮
- ・スマートコーデック対応
- ・境界保護
- ・顔検出、最大 8 人の顔を同時に撮影

技術仕様

カメラ

イメージセンサー	1/2.8 インチ CMOS
ピクセル	2MP
最大解像度	1920(横)×1080(縦)
ROM	128MB
RAM	256MB
電子シャッタースピード	1/1 秒～1/30,000 秒
スキャンシステム	プログレッシブ

最小照度	0.005 ルクス@F1.6 (カラー、30 IRE) 0.0005 ルクス@F1.6 (白黒、30 IRE) 0 ルクス (照明オン)
照射距離	100 メートル(IR LED)
照明オン/オフ制御	ズーム優先、手動、SmartIR
照明数	3 (IR LED)

レンズ

焦点距離	4.8mm ~ 120mm
最大絞り	F1.6 ~ F3.5
視野	高さ: 58.5°-2.8°、垂直: 33.2°-1.5°、奥行き: 67.5°-3.2°
光学ズーム	25 倍
フォーカスコントロール	オート、セミオート、マニュアル
近距離焦点距離	0.1m ~ 1.5m
アイリス制御	自動
DORI 距離	検出:1613.0m 観察:646.0m 認識:323.0m 識別:161.0m ※DORI (検出、観察、認識、識別) は、映像を視聴する人がカバーされたエリア内の人物または物体を識別する能力を定義する標準システム (EN-62676-4) です。この表の数字はインテリジェント機能距離を反映していません。

PTZ

パン/チルト範囲	パン: 0°~360°、チルト: -15°~+90°、自動反転 180°
手動制御速度	パン: 0.1°/秒~80°/秒、チルト: 0.1°/秒~80°/秒
プリセット速度	パン: 80°/秒、チルト: 80°/秒
プリセット	300
ツアー	8 (ツアーあたり最大 32 プリセット)
パターン	5
スキャン	5
電源オフメモリ	○
アイドルモーション	プリセット、パターン、ツアー、スキャン
PTZ プロトコル	DH-SD、Pelco-P/D(自動認識)

知能

IVS (境界保護)	侵入、トリップワイヤー、フェンス越え検知、徘徊検知、放棄/紛失物、高速移動、駐車検知、人集い、車両/人感警報分類
顔検出	顔検出、スナップショット、顔の補正をサポートします。
SMD	SMD 3.0
オートパトロール	ターゲットが検出されると IVS ルールがトリガーされ、カメラが PTZ とリンクしてターゲットの位置まで回転し、プリセットに基づいてパトロールします。

ビデオ

ビデオ圧縮	H.265、H.264、H.264B、MJPEG (サブストリームのみ)
スマートコーデック	○
ストリーム機能	3ストリーム
解像度	1080p (1920 × 1080)、960p (1280 × 960)、720p (1280 × 720)、D1 (704 × 576/704 × 480)、VGA (640 × 480)、CIF (352 × 288/352 × 240)
ビデオフレームレート	メインストリーム: 1080p/960p/720p@(1-25/30 fps) サブストリーム 1: D1/VGA/CIF@(1-25/30 fps) サブストリーム 2: 1080p/960p/720p@(1-25/30 fps) ※数値は最大値です 複数ストリームの場合、合計値で影響を受けます
ビットレート制御	CBR/VBR
ビデオビットレート	H264:1792 kbps~8192 kbps、H265:512 kbps~5632 kbps
昼/夜	自動(ICR)、カラー、白黒
BLC	○
WDR	120dB
HLC	○
ホワイトバランス	自動、屋内、屋外、ATW、手動、ナトリウムランプ、自然、街灯
ゲインコントロール	自動、手動
ノイズ低減	3D NR、2D NR
モーション検出	○
RoI	○
画像安定化	電子式(EIS)
曇り止め	電子式
デジタルズーム	16倍
画像の回転	180°
プライバシーマスキング	最大 24 のエリアを設定でき、同じビューに最大 8 つのエリアを表示できます。
S/N 比	>56dB

オーディオ

オーディオ圧縮	G.711a、G711Mu、G.722.1、G.726、MPEG2-Layer2、G.729
---------	------------------------------------------------

ネットワーク

ネットワークポート	RJ-45 (10/100 Base-T)
ネットワークプロトコル	HTTP、HTTPS、TCP/IP、IPv4、IPv6、RTSP、UDP、SMTP、NTP、DHCP、DNS、DDNS、802.1x、SSL、Qos、FTP、UPnP、ICMP、SNMP、SNMPv1/v2c/v3(MIB-2)、IGMP、ARP、RTCP、RTP、PPPoE、IP Filter、RTMP、Bonjour、TCP、SMB、NFS
相互運用性	CGI、API、SDK、ONVIF (プロファイル S、プロファイル G、プロファイル T)
ストリーミング方式	ユニキャスト/マルチキャスト
ユーザー/ホスト	20(総帯域幅:64M)
ストレージ	FTP、MicroSD(最大 512GB)、NAS

ブラウザ	IE(7以降)、Chrome、Firefox、Safari
管理ソフトウェア	○
モバイルクライアント	iOS、アンドロイド

認証

認定資格	CE: EN55032/EN55024/EN50130-4 FCC: パート 15 サブパート B、ANSI C63.4- 2014
------	-----------------------------------------------------------------------

ポート

オーディオ入力	1チャンネル(LINE 入力)
オーディオ出力	1チャンネル(LINE 出力)
アラーム連動	キャプチャ、プリセット、ツアー、パターン、録画、アラームデジタル入力、オーディオ、メール送信
アラームイベント	モーション検出、映像改ざん、音声検出、ネットワーク切断、IP の競合、SD カード状態検出、SD カード一杯、電源エラー検出
アラーム I/O	2/1
オーディオ I/O	1/1

電源

電源	12 VDC/3 A (± 10%) PoE (802.3at)
消費電力	基本:12W、最大:20W(IR 照射)

環境

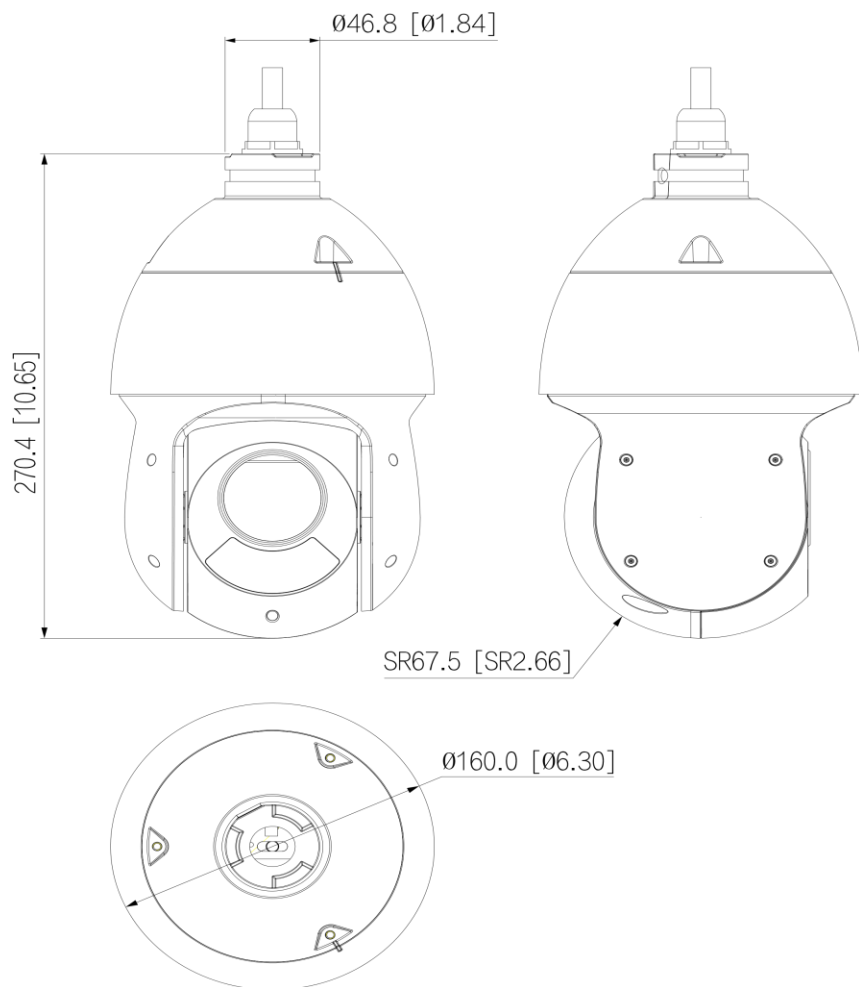
動作可能周囲環境	温度: -40 °C ~ +60 °C 湿度: ≤95%
保護	IP66、TVS 6000 V 耐雷、サージ保護、電圧過渡保護

構造

製品寸法	270.4 mm × Φ160.0 mm
本体重量	2.4kg
梱包重量	3.9kg

寸法図

mm [inch]



※仕様および外観は予告なく変更される事が御座います、予めご了承下さい。