

AIC-IP2DFA

AI対応 2MP 屋外 ネットワーク 固定レンズ ドームカメラ



特長

- ・2メガピクセル
- ・1/2.8インチ CMOS センサー
- ・低照度、高画質
- ・最大2MP(1920×1080)@25/30 fps
- ・H.265 高圧縮
- ・スマートコーデック対応
- ・IR 距離最大 30m
- ・回転モード、DWDR、3D NR、HLC、BLC、デジタル透かし
- ・侵入、トリップワイヤーによる、インテリジェント監視
- ・異常検出: モーション検出、映像改ざん、オーディオ検出、SDカード無し、SDカード一杯、SDカードエラー、ネットワーク切断、IPの競合、不法アクセス、電圧検出
- ・アラーム入力1 出力1、オーディオ入力1 出力1、内蔵マイク
- ・最大256GのMicro SDカード対応
- ・12V DC/PoE 電源
- ・IP67、IK10

技術仕様

カメラ

イメージセンサー	1/2.8インチ CMOS
最大解像度	1920(横)×1080(縦)
ROM	128MB
RAM	128MB
スキャンシステム	プログレッシブ

※仕様および外観は予告なく変更される事が御座います、予めご了承下さい。

電子シャッタースピード	自動、手動 1/3 秒~1/100,000 秒
最小照度	0.002 ルクス@F1.6 (カラー、30 IRE) 0.0002 ルクス@F1.6 (白黒、30 IRE) 0 ルクス (照明オン)
S/N 比	>56dB
照射距離	30 メートル(IR LED)
照明オン/オフ制御	自動、手動
照明数	8 (IR LED)
パン/チルト/回転範囲	パン: -30~-30° チルト: 0~-80° 回転: 0~360°

レンズ

レンズタイプ	固定
レンズマウント	M12
焦点距離	2.8mm
最大絞り	F1.6
視野	水平: 108°、垂直: 56°、対角: 128°
アイリス制御	固定
近距離焦点距離	0.7 m
DORI 距離	検出:43.9m、観察:17.5m、認識:8.8m、識別:4.4m

知能

IVS (境界保護)	侵入、トリップワイヤー
------------	-------------

ビデオ

ビデオ圧縮	H.265、H.264、H.264B、MJPEG(サブストリームのみ)
スマートコーデック	○
ビデオフレームレート	メインストリーム: 1920 × 1080@ (1-25/30 fps) サブストリーム: 704 × 576@(1-25/30 fps)、704 × 480@(1-25/30 fps) ※数値は最大値です 複数ストリームの場合、合計値で影響を受けます
ストリーム機能	2 ストリーム
解像度	1080p (1920 × 1080)、1.3M (1280 × 960)、720p (1280 × 720)、D1 (704 × 576/704 × 480)、VGA (640 × 480)、CIF (352 × 288/352 × 240)
ビットレート制御	CBR/VBR
ビデオビットレート	H265: 12 kbps~4096 kbps H264: 32 kbps~4096 kbps
昼/夜	自動(ICR)、カラー、白黒
BLC	○
HLC	○

WDR	120dB
ホワイトバランス	自動、カスタム、手動、屋外、自然、街灯
ゲインコントロール	自動、手動
ノイズ低減	3D NR
モーション検出	OFF/ON(4 エリア)
RoI	○(4 エリア)
スマート照明	○
画像の回転	0°、90°、180°、270°(1080p 以下の解像度で 90°、270°をサポート)
ミラー	○
プライバシーマスキング	4 エリア

オーディオ

内蔵マイク	○
オーディオ圧縮	G.711a; G.711Mu; G.726

アラーム

アラームイベント	SD カード無し、SD カード一杯、SD カードエラー、ネットワーク切断、IP の競合、不法アクセス、モーション検出、映像改ざん、トリップワイヤー、侵入、音声検出、電圧検出、セキュリティ例外、ローカル アラーム
----------	---

ネットワーク

ネットワークポート	RJ-45 (10/100 Base-T)
SDK/API	○
サイバーセキュリティ	ビデオ暗号化、ファームウェア暗号化、構成暗号化、ダイジェスト、WSSE、アカウント ロックアウト、セキュリティ ログ、IP/MAC フィルタリング、X.509 証明書の生成とインポート、syslog、HTTPS、802.1x、信頼できるブート、信頼できる実行、信頼できるアップグレード
ネットワークプロトコル	IPv4、IPv6、HTTP、TCP、UDP、ARP、RTP、RTSP、RTCP、RTMP、SMTP、FTP、SFTP、DHCP、DNS、DDNS、QoS、UPnP、NTP、Multicast、ICMP、IGMP、NFS、PPPoE、Bonjour
相互運用性	ONVIF (プロファイル S、プロファイル G、プロファイル T)、CGI、P2P、Milestone、Genetec
ユーザー/ホスト	20
ストレージ	FTP、SFTP、MicroSD(最大 256GB)、NAS
ブラウザ	IE、Chrome、Firefox
管理ソフトウェア	○
モバイルクライアント	iOS、アンドロイド

認証

認定資格	CE-LVD: EN62368-1 CE-EMC: Electromagnetic Compatibility Directive 2014/30EU FCC: 47 CFR FCC Part 15, Subpart B UL/CUL: UL60950-1 CAN/CSA C22.2 No.60950-1-07
------	---

ポート

オーディオ入力	1 チャンネル(RCA ポート)
オーディオ出力	1 チャンネル(RCA ポート)
アラーム入力	1 チャンネル入力: 5mA 3V~5V DC
アラーム出力	1 チャンネル出力: 300mA 12V DC

電源

電源	12V DC/PoE
消費電力	最大:5.4W

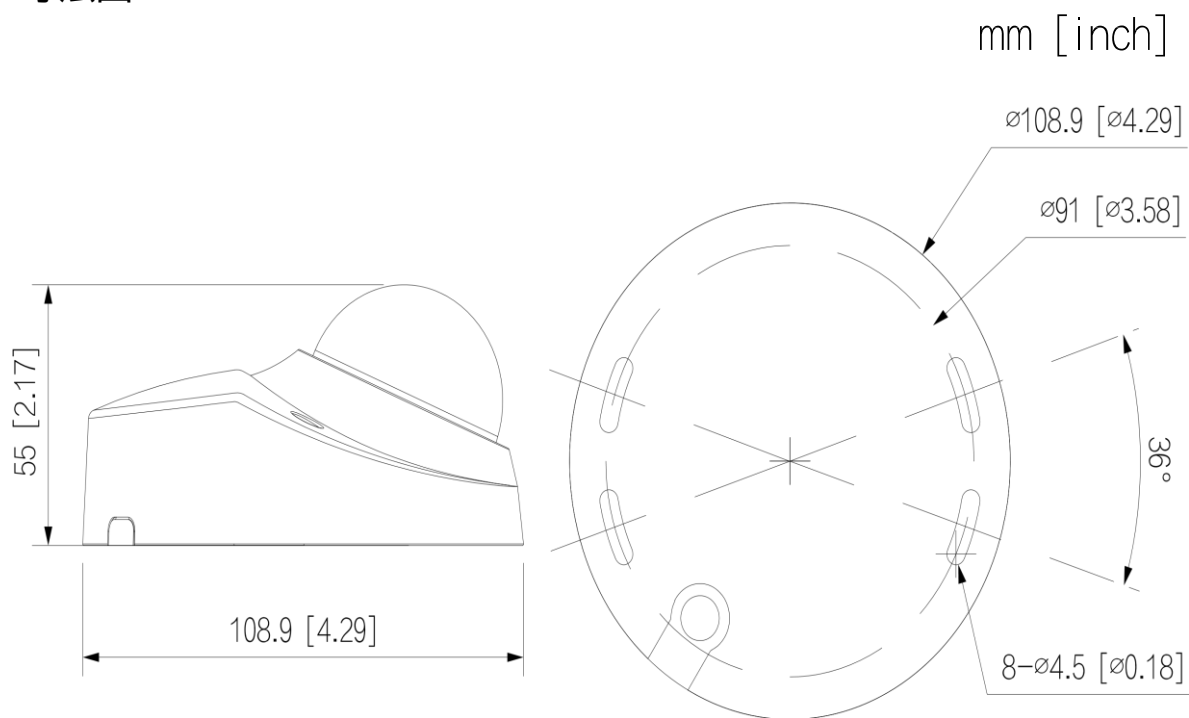
環境

動作可能周囲環境	温度:-40 °C ~ +60 °C 湿度: ≤95%
保護	IP67、IK10

構造

製品寸法	55 mm × Φ108.9 mm
本体重量	0.38 kg
梱包重量	0.52 kg

寸法図



※仕様および外観は予告なく変更される事が御座います、予めご了承下さい。