

AIC-IP12FEA-AI

AI対応 12MP 魚眼レンズ ネットワーク 360°カメラ



特長

- ・12メガピクセル
- ・1/1.7インチ CMOS センサー
- ・低照度、高画質
- ・最大出力 12M(4000 × 3000) @25 fps、8M(3280 × 2480) @25/30 fps をサポート
- ・H.265 高圧縮
- ・スマートコーデック対応
- ・IR 距離最大 10m
- ・侵入、トリップワイヤー、エリア内人数カウント
- ・アラーム入力 2、出力 2、オーディオ入力、出力
- ・最大 256G の Micro SD 対応
- ・内蔵マイク、内蔵スピーカー
- ・12V DC/PoE+ (802.3at)
- ・IP67、IK10

技術仕様

カメラ

イメージセンサー	1/1.7インチ CMOS
最大解像度	4000(横)×3000(縦)
ROM	4GB
RAM	2GB
電子シャッタースピード	自動、手動 1/3 秒～1/100,000 秒
スキャンシステム	プログレッシブ

※仕様および外観は予告なく変更される事が御座います、予めご了承下さい。

最小照度	0.01 ルクス@F2.0 (カラー、30 IRE) 0.001 ルクス@F2.0 (白黒、30 IRE) 0 ルクス (照明オン)
S/N 比	> 56 dB
照射距離	10 メートル(IR LED)
照明オン/オフ制御	自動、手動
照明数	3 (IR LED)

レンズ

レンズタイプ	固定焦点
マウントタイプ	M12
焦点距離	1.85mm
最大絞り	F2.0
視野	水平: 185.0°、垂直: 180.0°
近距離焦点距離	0.4m
アイリス制御	固定
DORI 距離	検出:40.0m 観察:16.0m 認識:8.0m 識別:4.0m ※DORI(検出、観察、認識、識別)は、映像を視聴する人が対象エリア内の人物または物体を識別する能力を定義する標準システム(EN-62676-4)です。この表の数値は、インテリジェント機能距離を反映したものではありません。

スマートイベント

ヒートマップ	○
--------	---

知能

IVS (境界保護)	侵入、トリップワイヤー
人数カウント	エリア内の人数をカウントするための 4 つのルールをサポートし、平均滞在時間またはエリア内の人数が閾値を超えるとアラーム連動をトリガーします。月、週、日、または任意の時間に基づいてレポートを表示およびエクスポートできます。4 つのキュー管理ルールをサポートし、待機人数と待機時間をリアルタイムでカウントします。待機人数または待機時間が閾値を超えると、アラーム連動がトリガーされます。月、週、日、または任意の時間に基づいてレポートを表示およびエクスポートできます。
検索	NVR と連携して、イベント映像の検索、イベント抽出

魚眼レンズ

インストール	天井マウント、壁マウント、地上マウント
デコードモード	フロントデワープ、バックデワープ、フロントデワープ+バックデワープ
表示モード	フロントデワープ (ハードウェア デコード): 1O、1P、2P、1R、2R、4R、1O+3R *O: 魚眼画像ビュー、P: パノラマ画像ビュー、R: 領域画像ビュー バックデワープ (ソフトウェア デコード): 魚眼ビュー、360° パノラマ ビュー + PTZ、デュアル チャネル 180° パノラマ ビュー、魚眼 + 2PTZ、魚眼 +



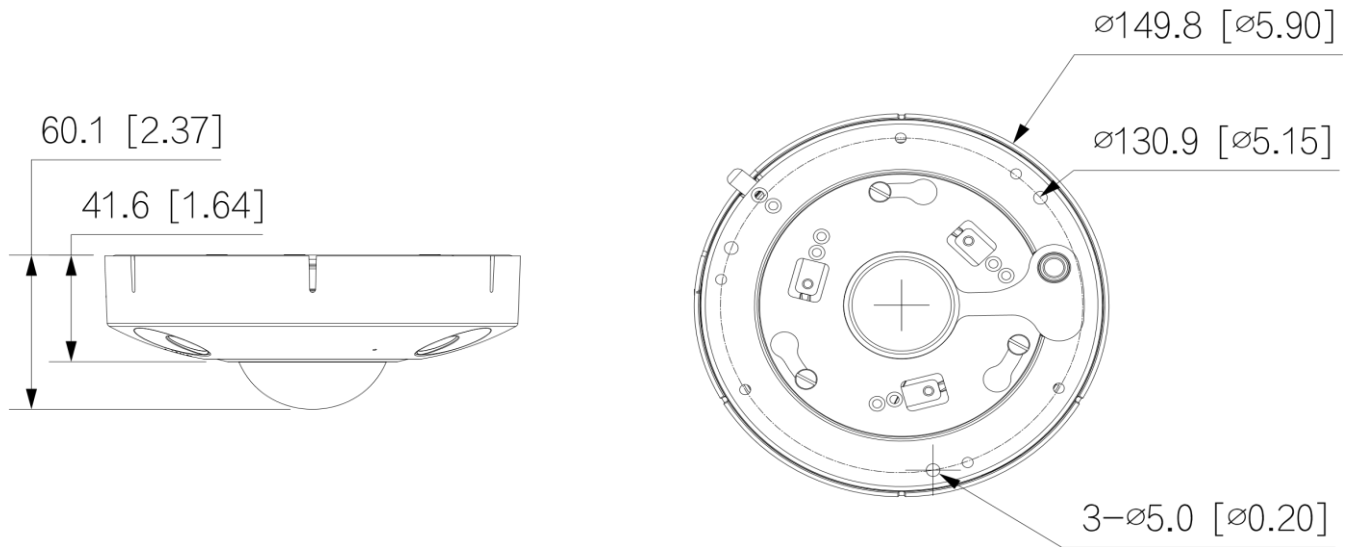
	3PTZ、魚眼 + 4PTZ、360° パノラマ ビュー + 6PTZ、魚眼 + 8PTZ、180° パノラマ ビュー、180° パノラマ ビュー + 3PTZ、180° パノラマ ビュー + 4PTZ、180° パノラマ ビュー + 8PTZ、VR モード (パノラマ、半円、円筒、小惑星)
ビデオ	
ビデオ圧縮	H.265、H.264、H.264H、H.264B、MJPEG (サブストリームのみ)
スマートコーデック	○
ストリーム機能	3 ストリーム
解像度	4000×3000、3280×2480、2880×2160、(3M) 2048 × 1536、1.3M (1280 × 960)、D1(704×576/704×480)、CIF(352×288/352×240)
ビデオフレームレート	メインストリーム: 4000 × 3000@(1-25/25 fps) サブストリーム: 704 × 576@(1-25/30 fps) 3 番目のストリーム: 1280 × 960@(1-17/17 fps) 魚眼モード: 1O (4000 × 3000) 1P(4096×1024) 2P(2432×2432) 1R(1216×1216) 2R(2432×2432) 4R(2432×2432) 1O + 3R (2432 × 2432) ※上記値は各ストリームの最大フレームレートです。ストリームが複数ある場合は、合計エンコード容量に応じて値が変更されます。
ビットレート制御	CBR/VBR
ビデオビットレート	H264:8Kbps~16384Kbps H265:3Kbps~16384Kbps
昼/夜	自動(ICR)、カラー、白黒
BLC	○
WDR	DWDR
HLC	○
ホワイトバランス	自動、カスタム、手動、屋外、自然、街灯
ゲインコントロール	自動
ノイズ低減	3DNR
モーション検出	オン/オフ(4 エリア)
RoI	○(4 エリア)
曇り止め	○
プライバシーマスキング	○(4 エリア)
オーディオ	
内蔵マイク	○、デュアルマイク内蔵
オーディオ圧縮	G.711a、G711Mu、G.726、PCM
アラーム	

アラームイベント	SD カードなし、SD カードがいっぱい、SD カード耐久性警告、SD カード エラー、ネットワーク切断、IP 競合、不正アクセス、モーション検出、映像改ざん、トリップワイヤー、侵入、シーン変更、音声検出、電圧検出、外部アラーム、エリア内の人数カウント、滞在アラーム、人数カウント、セキュリティ例外
ネットワーク	
ネットワークポート	RJ-45 (10/100 Base-T)
SDK/API	○
ネットワークプロトコル	IPv4、IPv6、HTTP、TCP、UDP、ARP、RTP、RTSP、RTCP、RTMP、SMTP、FTP、SFTP、DHCP、DNS、DDNS、QoS、UPnP、NTP、Multicast、ICMP、IGMP、NFS、SAMBAA、PPPoE、SNMP
サイバーセキュリティ	ビデオ暗号化、ファームウェア暗号化、構成暗号化、ダイジェスト、WSSE、アカウント ロックアウト、セキュリティ ログ、IP/MAC フィルタリング、X.509 証明書の生成とインポート、syslog、HTTPS、802.1x、信頼できるブート、信頼できる実行、信頼できるアップグレード
相互運用性	ONVIF (プロファイル S、プロファイル G、プロファイル T)、CGI、Milestone、Genetec、P2P
ユーザー/ホスト	20
ストレージ	FTP、SFTP、NAS、MicroSD(最大 256GB)
ブラウザ	IE(10、11) Edge(42.17134.1.0) Chrome(48.0.2564.116) Firefox(48.0.2)
管理ソフトウェア	○
モバイルクライアント	iOS、アンドロイド
認証	
認定資格	CE-LVD: EN62368-1 CE-EMC: Electromagnetic Compatibility Directive 2014/30/EU FCC: 47 CFR FCC Part 15, Subpart B UL/CUL: UL62368-1 & CAN/CSA C22.2 No. 62368-1-14
ポート	
オーディオ入力	1 チャンネル(RCA ポート)
オーディオ出力	1 チャンネル(RCA ポート)
アラーム入力	2 チャンネル入力: ウェットコンタクト、5mA 3V~5 VDC
アラーム出力	2 チャンネル出力: ドライコンタクト、1,000mA 30 VDC/500mA 50 VDC
電源	
電源	12 VDC/ PoE+(802.3at)
消費電力	基本:6.5W (12V DC)、6.1W (PoE) 最大:13.0W (12V DC)、13.9W (PoE)
環境	
動作可能周囲環境	温度:-40 °C ~ +60 °C 湿度: ≤95%
保護	IP67、IK10

構造

製品寸法	59.8 mm × Φ149.8 mm
本体重量	0.8kg
梱包重量	1.2kg

寸法図



※仕様および外観は予告なく変更される事が御座います、予めご了承下さい。