

## AIC-AHD5BVA-POC

5MP AHD 電動バリフォーカルレンズ スターライト バレットカメラ



### 特長

- ・5メガピクセル
- ・1/2.7インチ CMOS センサー
- ・最大 25fps@5MP (16:9 ビデオ出力)
- ・2.7 mm~12 mm 電動レンズ
- ・IR 距離最大 60m
- ・内蔵マイク
- ・IP67、PoC/12V DC

## 技術仕様

### カメラ

イメージセンサー	1/2.7インチ CMOS
最大解像度	2880(縦)×1620(横)
ピクセル	5MP
スキャンシステム	プログレッシブ
電子シャッタースピード	PAL: 1/25 秒~1/100,000 秒 NTSC: 1/30 秒~1/100,000 秒
S/N 比	>65dB
最小照度	0.005 ルクス/F1.6、30 IRE、0 ルクス IR オン
照射距離	60メートル(IR LED)
照明オン/オフ制御	自動、手動
照明数	4 (IR LED)

パン/チルト/回転範囲	パン: 0°~360° チルト: 0°~90° 回転: 0°~360°
<b>レンズ</b>	
レンズタイプ	電動バリフォーカル
オートフォーカス	×
レンズマウント	φ14
焦点距離	2.7mm~12mm
最大絞り	F1.6
視野	対角線: 39°~130° 水平: 34°~107° 垂直: 19°~55°
アイリス制御	固定
近距離焦点距離	0.5 m
DORI 距離	2.7 mm 検出:69.0m、観察:27.6m、認識:13.8m、識別:6.9m 12 mm 検出:191.6m、観察:76.6m、認識:38.3m、識別:19.1m
<b>ビデオ</b>	
フレームレート	PAL: 5M@25 fps、4M@25 fps、1080P@25 fps NTSC: 5M@25 fps、4M@30 fps、1080P@30 fps
解像度	5M (2880 × 1620); 4M (2560 × 1440); 1080P(1920 × 1080) 960H(960×576/960×480)
昼/夜	オート(ICR)
BLC	BLC/HLC/DWDR
WDR	DWDR
ホワイトバランス	自動、手動
ゲインコントロール	自動、手動
ノイズ低減	2D NR
Smart IR	○
ミラー	○
プライバシーマスキング	オン/オフ(8 エリア、長方形)
<b>認証</b>	
認定資格	CE (EN55032:2015, EN 61000-3-2:2014, EN 61000-3-3:2013, EN55024:2010+A1:2015, EN 55035:2017, EN50130-4:2011+A1:2014, EN 62368- 1:2014+A11:2017) FCC (CFR 47 FCC Part 15 subpartB, ANSI C63.4-2014) UL (UL60950-1+CAN/CSA C22.2 No.60950-1)
<b>ポート</b>	
オーディオインターフェース	1 チャンネル内蔵マイク
ビデオ出力	BNC ポート×1
<b>電源</b>	

電源	PoC/12V±30% DC
消費電力	最大 9.8W (12 VDC、IR オン)/PoC(AF)

#### 環境

動作可能周囲環境	温度:-30 °C ~ +60 °C 湿度:<95%
----------	-------------------------------

保護	IP67
----	------

#### 構造

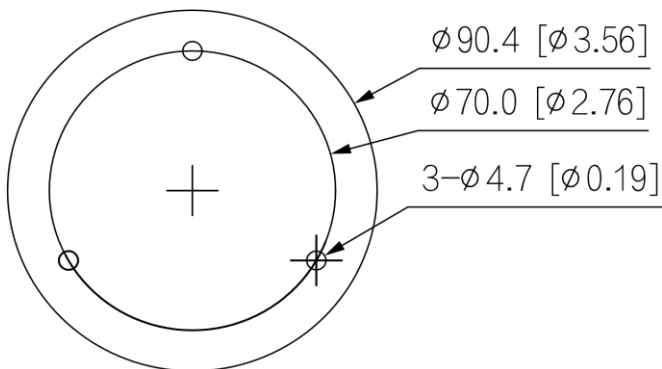
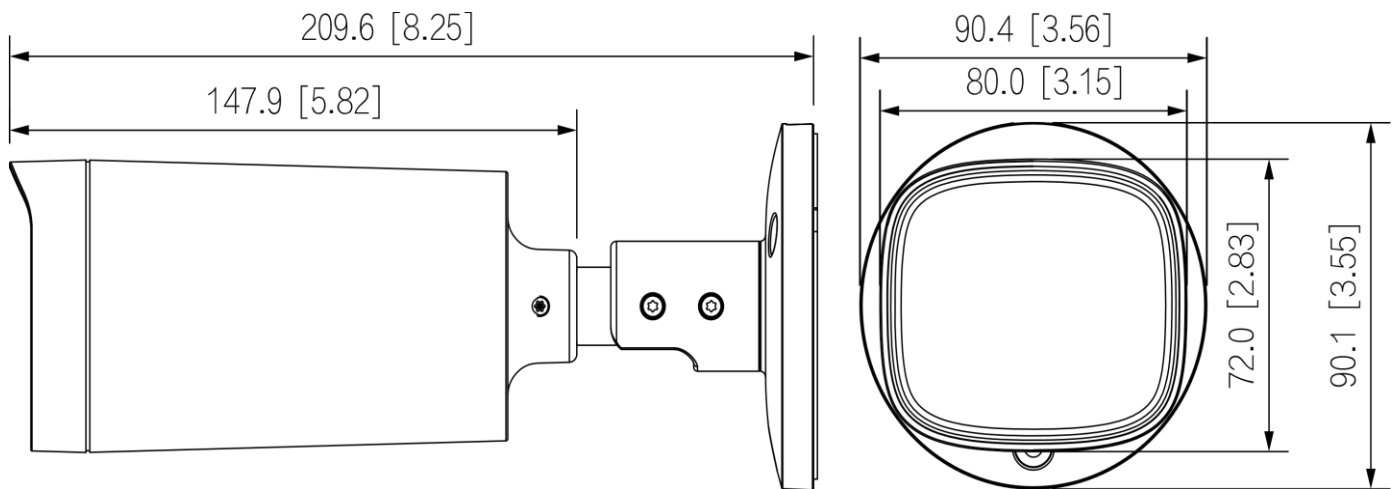
製品寸法	209.9 mm × 90.4 mm × 90.4 mm
------	------------------------------

本体重量	0.55kg
------	--------

総重量	0.70kg
-----	--------

寸法図

mm [inch]



※仕様および外観は予告なく変更される事が御座います、予めご了承下さい。

