

## AIC-AHD2P25

2MP 25倍スターライト IR AHD PTZ カメラ



### 特長

- ・2メガピクセル
- ・1/2.8インチ CMOS センサー
- ・25倍光学ズーム
- ・最大 25/30 fps@1080p
- ・IR 距離最大 100m
- ・IP66 対応

### 技術仕様

#### カメラ

イメージセンサー	1/2.8インチ CMOS
ピクセル	2MP
最大解像度	1920(横)×1080(縦)
ROM	128MB
RAM	256MB
電子シャッタースピード	1/1秒～1/30,000秒
スキャンシステム	プログレッシブ
最小照度	0.005ルクス@F1.6(カラー、30IRE) 0.0005ルクス@F1.6(白黒、30IRE) 0ルクス(赤外線)
照射距離	100メートル(IR LED)
照明オン/オフ制御	ズーム優先、手動

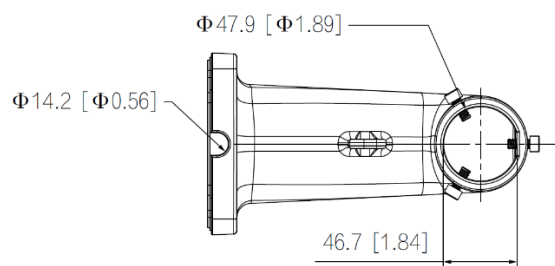
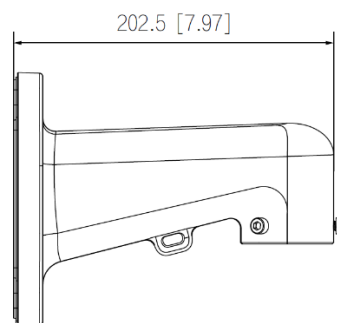
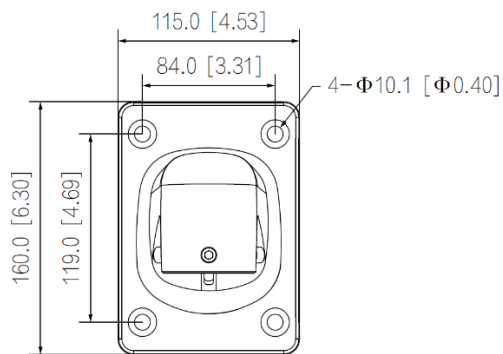
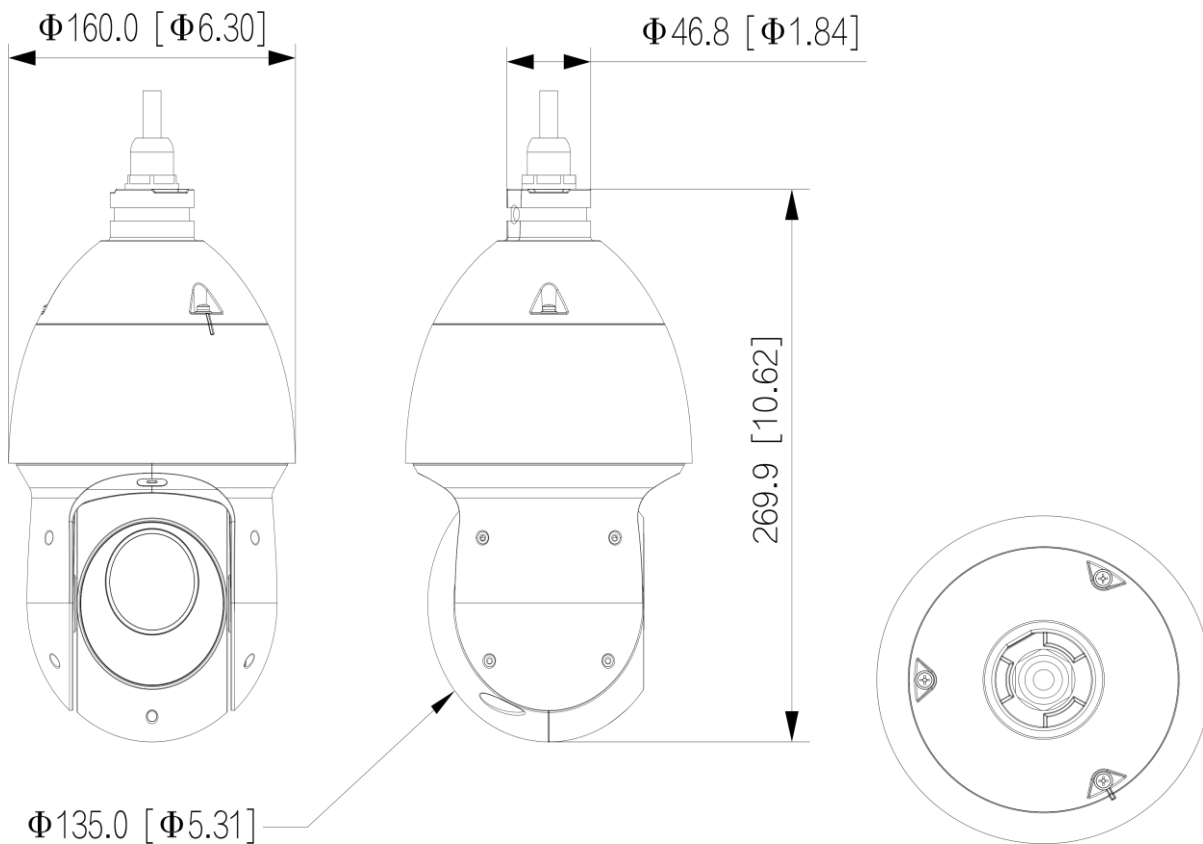
※仕様および外観は予告なく変更される事が御座います、予めご了承下さい。

照明数	6 (IR LED)
<b>レンズ</b>	
焦点距離	4.8mm ~ 120mm
最大絞り	F1.6 ~ F3.5
視野	水平: 60.6°-3.2°、垂直: 34.1°-1.8°、奥行き: 69.4°-3.7°
光学ズーム	25 倍
フォーカスコントロール	オート、セミオート、マニュアル
近距離焦点距離	0.1m ~ 2.0m
アイリス制御	自動、手動
DORI 距離	検出:1655.2m 観察:653.8m 認識:331.0m 識別:165.m ※DORI (検出、観察、認識、識別) は、映像を視聴する人がカバーされたエリア内の人物または物体を識別する能力を定義する標準システム (EN-62676-4) です。この表の数字はインテリジェント機能距離を反映していません。
<b>PTZ</b>	
パン/チルト範囲	パン: 0°~360°(エンドレス) チルト: -15°~+90° 自動反転 180°
手動制御速度	パン: 0.1°/秒~200°/秒、チルト: 0.1°/秒~120°/秒
プリセット速度	パン: 240°/秒、チルト: 200°/秒
プリセット	300
ツアー	8 (ツアーあたり最大 32 プリセット)
パターン	5
スキャン	5
電源オフメモリ	○
アイドルモーション	プリセット、パターン、ツアー、スキャン
PTZ プロトコル	DH-SD、Pelco-P/D(自動認識)
<b>ビデオ</b>	
解像度	1080p (1920 × 1080)、720p (1280 × 720)、D1 (704 × 576/704 × 480)
ビデオフレームレート	1080p(25/30 fps)/720p@(25/30/50/60 fps)
昼/夜	○
BLC	○
WDR	120dB
HLC	○
ホワイトバランス	自動、屋内、屋外、ATW、手動、ナトリウムランプ、自然、街灯
ゲインコントロール	自動、手動



ノイズ低減	3D NR、2D NR
曇り止め	電子式
デジタルズーム	16 倍
画像の回転	180°
プライバシーマスキング	○
S/N 比	>50dB
<b>関数</b>	
プロトコル	TVI、CVI、CVBS、AHD
<b>認証</b>	
認定資格	CE: EN55032/EN55024/EN50130-4 FCC: パート 15 サブパート B、ANSI C63.4- 2014 UL: UL60950-1+CAN/CSA C22.2、No.60950-1
<b>ポート</b>	
アナログ出力	1 チャンネル BNC
RS-485	1(ボーレート範囲:1200 bps~9600 bps)
オーディオ入力	1 チャンネル(LINE 入力、裸線)
アラーム入力	2(オンオフ値入力:0~5 VDC)
アラーム出力	1
アラーム連動	スキャン、プリセット、ツアー、パターン、アラームデジタル出力
アラームイベント	アラーム入力
<b>電源</b>	
電源	12 VDC/3 A (± 10%)
消費電力	基本:10W、最大:22W(IR 照射)
<b>環境</b>	
動作可能周囲環境	温度:-40 °C ~ +70 °C 湿度: ≤95%
保護	IP66、TVS 6000 V 耐雷、サージ保護、電圧過渡保護
<b>構造</b>	
製品寸法	269.9 mm × Φ160.0 mm
本体重量	3.0kg
梱包重量	4.2kg
<b>付属品</b>	
壁面ブラケット	○

寸法図



※仕様および外観は予告なく変更される事が御座います、予めご了承下さい。