

AIC-AHD2BVA-POC

2MP AHD 電動バリフォーカル スターライト バレットカメラ



特長

- ・2メガピクセル
- ・CMOSセンサー
- ・最大 30fps@1080p
- ・スターライト、WDR、3D NR
- ・オートフォーカス、2.7 mm～13.5 mm 電動レンズ
- ・内蔵マイク
- ・IR 距離最大 80m
- ・IP67、PoC/12V DC

技術仕様

カメラ

| | |
|-------------|---|
| イメージセンサー | 2MP CMOS |
| 最大解像度 | 1920(横)×1080(縦) |
| スキャンシステム | プログレッシブ |
| 電子シャッタースピード | PAL: 1/25 秒～1/100,000 秒 NTSC: 1/30 秒～1/100,000 秒 |
| S/N 比 | >65dB |
| 最小照度 | 0.001 ルクス/F1.6、30 IRE 0 ルクス (照明オン) |
| 照射距離 | 80 メートル(IR LED) |
| 照明オン/オフ制御 | 自動 |
| 照明数 | 4 (IR LED) |

| | |
|---------------|---|
| パン/チルト/回転範囲 | パン: 0°~360° チルト: 0°~90° 回転: 0°~360° |
| レンズ | |
| レンズタイプ | 電動バリフォーカル |
| オートフォーカス | ○ |
| レンズマウント | φ14 |
| 焦点距離 | 2.7mm~13.5mm |
| 最大絞り | F1.6 |
| 視野 | 水平: 30.0°~108.0° 垂直: 17.0°~56.0° 対角: 35.0°~131.0° |
| アイリス制御 | 固定 |
| 近距離焦点距離 | 0.8 m |
| DORI 距離 | 2.7 mm 検出:44.1m、観察:17.6m、認識:8.8m、識別:4.4m 13.5 mm 検出:144.8m、観察:57.9m、認識:28.9m、識別:14.8m |
| ビデオ | |
| フレームレート | PAL: 1080p@25 fps NTSC: 1080p@30 fps |
| 解像度 | 1080p (1920 × 1080); 960H(960×576/960×480) |
| 昼/夜 | オート(ICR) |
| BLC | BLC/HLC/WDR |
| WDR | 130dB |
| ホワイトバランス | 自動、エリアホワイトバランス |
| ゲインコントロール | 自動、手動 |
| ノイズ低減 | 3D NR |
| Smart IR | ○ |
| ミラー | ○ |
| プライバシーマスキング | オフ/オン(8 エリア、長方形) |
| 認証 | |
| 認定資格 | CE (EN55032, EN55024, EN50130-4) FCC (CFR 47 FCC Part 15 subpartB, ANSI C63.4-2014) UL (UL60950-1+CAN/CSA C22.2 No.60950-1) |
| ポート | |
| オーディオインターフェース | 1 チャンネル内蔵マイク |
| ビデオ出力 | BNC ポート×1 |
| 電源 | |
| 電源 | 12 VDC ± 30%、PoC |

| | |
|------|--------------------------------|
| 消費電力 | 最大 6.7W (12 VDC、IR オン)/PoC(AT) |
|------|--------------------------------|

環境

| | |
|----------|---------------------------------|
| 動作可能周囲環境 | 温度: -30 °C ~ +60 °C 湿度: <95% |
|----------|---------------------------------|

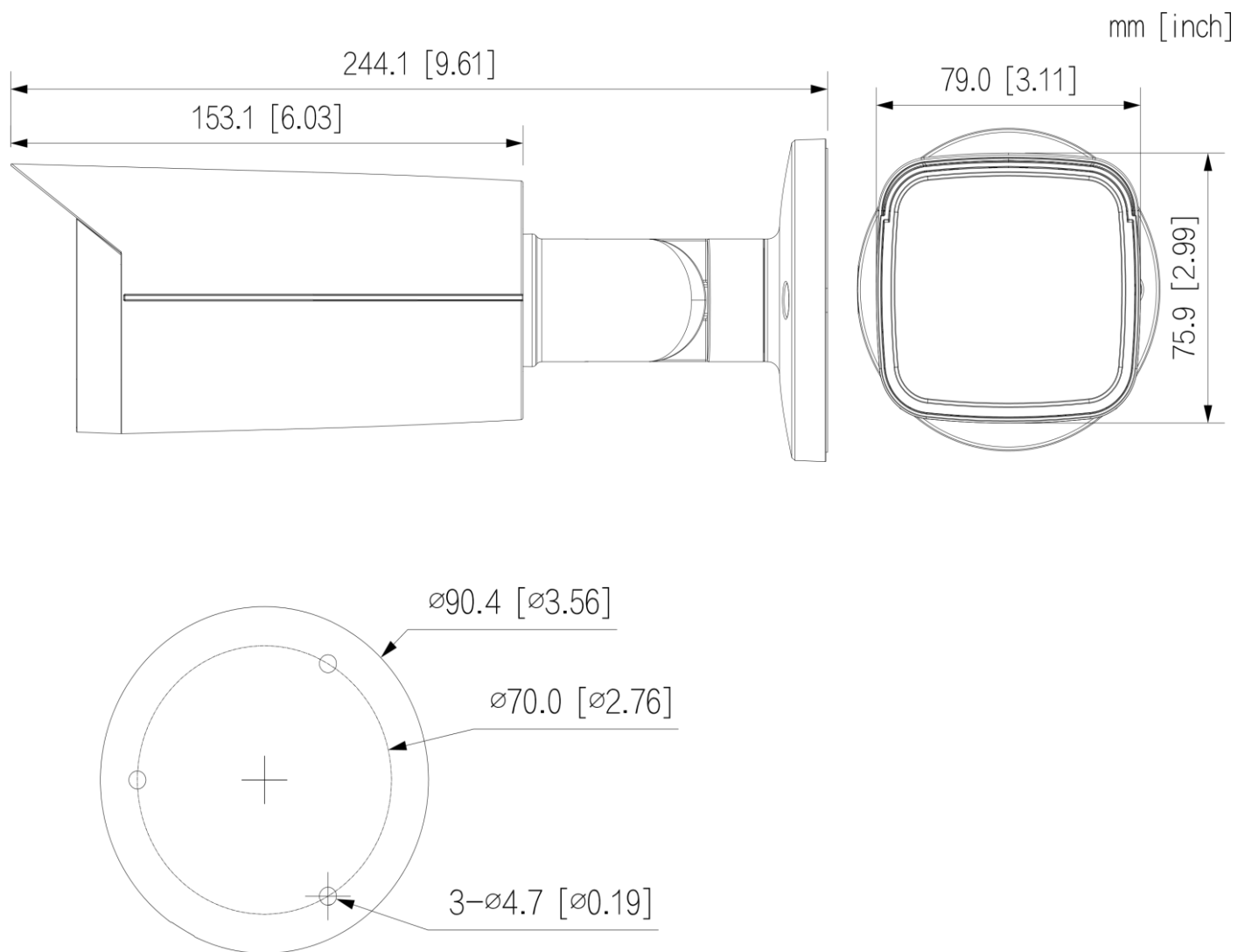
| | |
|----|------|
| 保護 | IP67 |
|----|------|

構造

| | |
|------|------------------------------|
| 製品寸法 | 244.1 mm × 90.4 mm × 90.4 mm |
|------|------------------------------|

| | |
|------|--------|
| 本体重量 | 0.81kg |
|------|--------|

寸法図



※仕様および外観は予告なく変更される事が御座います、予めご了承下さい。